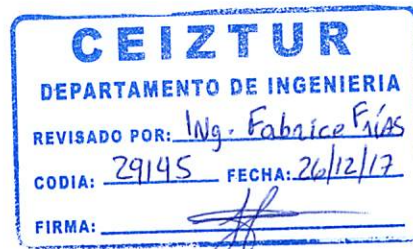


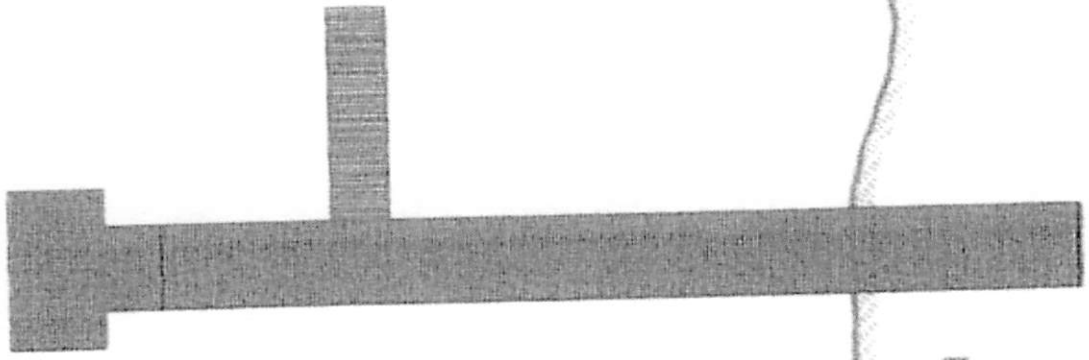
Recons. Plaza de Vendedores y Cons. Muelle Turístico Mano Juan,
Isla Saona

CEIZTUR-CP-12-2017

Aclaraciones #1

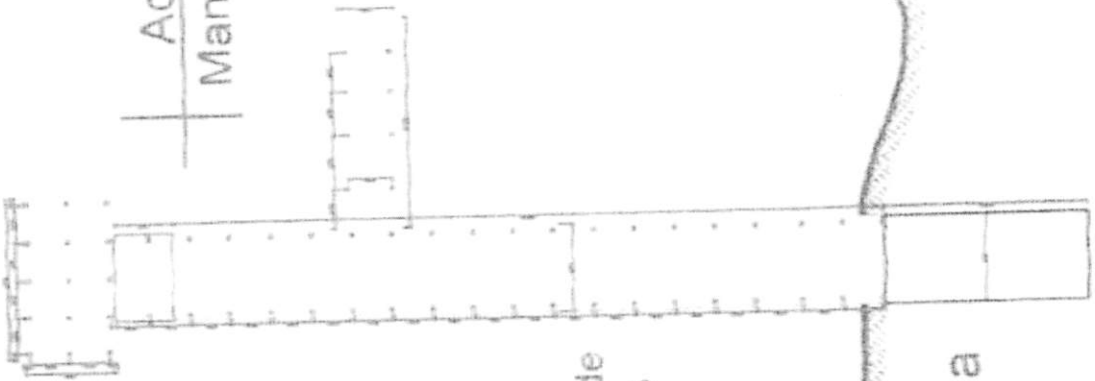
- 1. Suministrar planos o imágenes del muelle.**
Adjunto al final de este documento.
- 2. Área aproximada a dismantelar o suministro de planos en partida 1.0108 y 1.0109.**
Adjunto al final de este documento.
- 3. Suministrar planos de séptico en partida 8.0112**
Adjunto al final de este documento.
- 4. Profundidad del agua en lugar donde se hincaran los pilotes.**
Máximo 2.5 mts aproximados.
- 5. tipo de suelo donde se hincaran los pilotes.**
Arena de Playa.
- 6. Planos en autocad (solo están en pdf)**
No se entregan en este formato, solo en pdf .
- 7. Listado de cantidades en formato excel.**
No se entregan en este formato, solo en pdf.





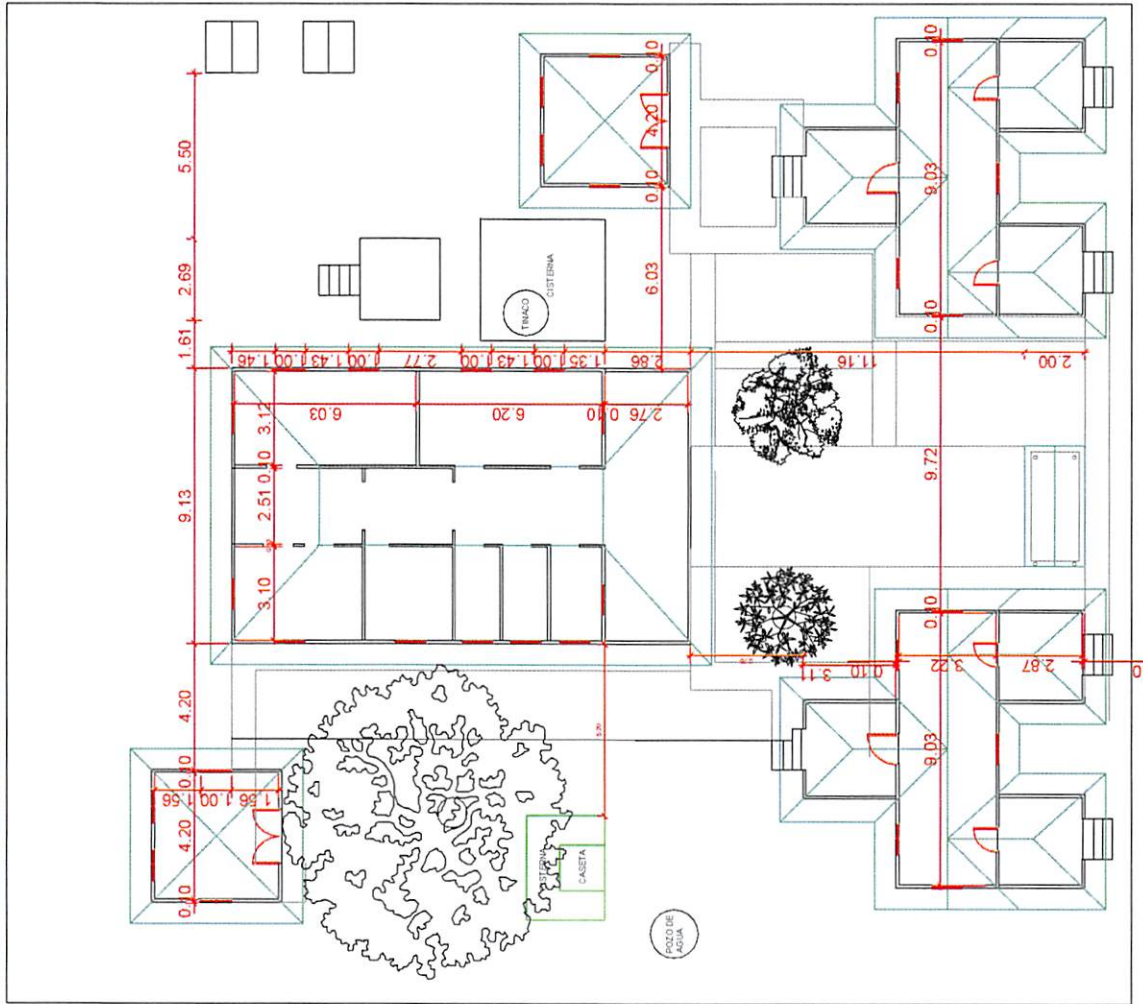
Adecuación Muelle
Mano Juan, Isla Saona

Arena



Detalle de
Pilotes

Arena



PLANTA DIMENSIONADA, EXISTENTE
 Reconstrucción Centro de Visitantes Mario Juan, Isla La Isabela
 ESCALA 1:75



PROYECTO: RECONSTRUCCION CENTRO DE VISITANTES MARIO JUAN, ISLA LA ISABELA
COLABORADOR: Arq. Adriana Santiago H.
USUBICACION: PROVINCIA LA ALTAGRACIA

APROBADO POR: Arq. Joselina Vazquez
 Directora Ejecutiva de CEIZTUR
ELABORADO POR: Ing. Ecthamia Vilas

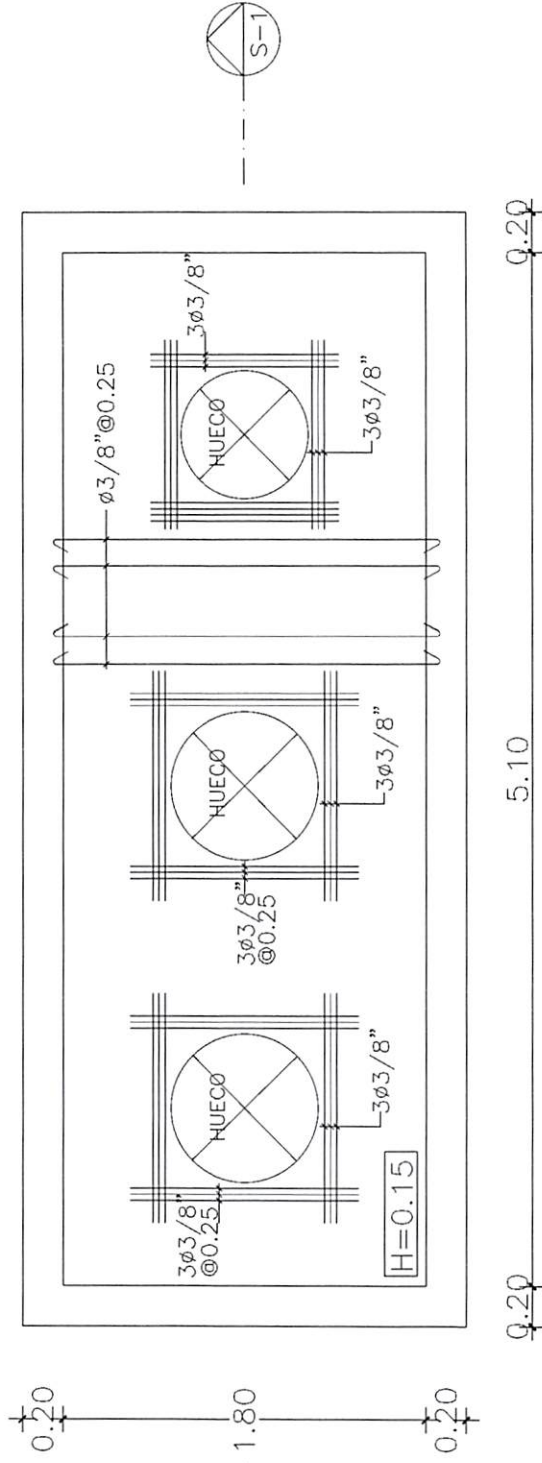
COMITE EJECUTOR DE INFRAESTRUCTURAS DE ZONAS TURISTICAS



ESCALA 1:75

FECHA JULIO 2016

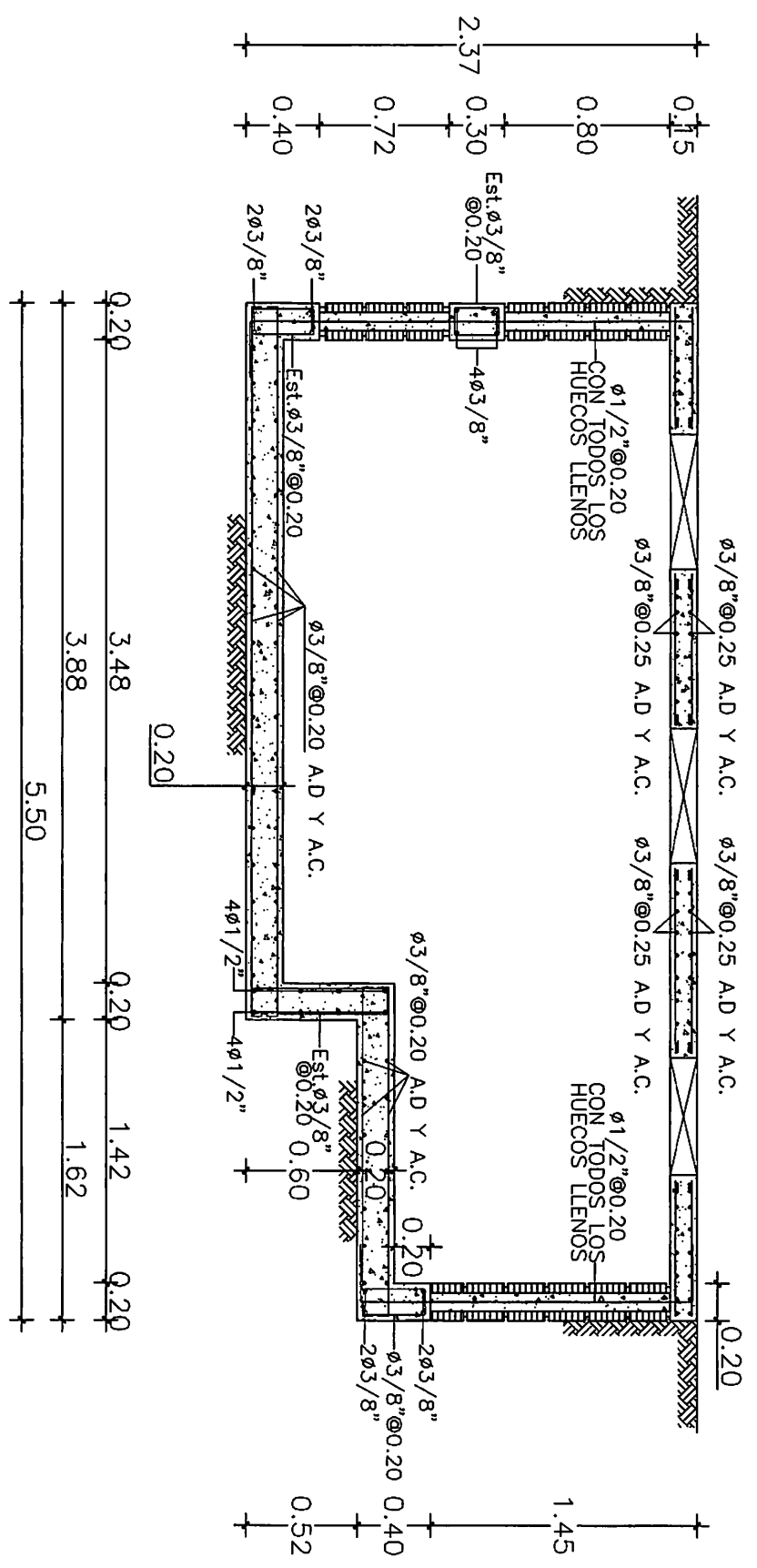
1



1 PLANTA ESTRUCTURAL CAMARA PARA FILTRO ANAEROBICO INVERTIDO
E-1 ESC. 1:50

NOTA:

- MATERIALES:
- HORMIGON: $f'c=210$ KG/CM2
- ACERO: $fy=4,200$ KG/CM2
- USAR LIGADORA PARA MEZCLA HORMIGON



2 SECCION ESTRUCTURAL S-1, CAMARA PARA FILTRO ANAEROBICO INVERTIDO
E-1 ESC. 1:50